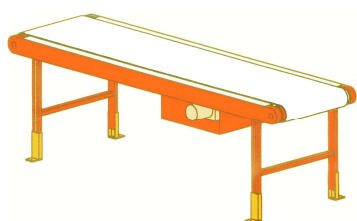


## FICHE MATERIEL

### SYSTEME DE NETTOYAGE AUTOMATIQUE POUR BANDE DE MANUTENTION CONTINUE



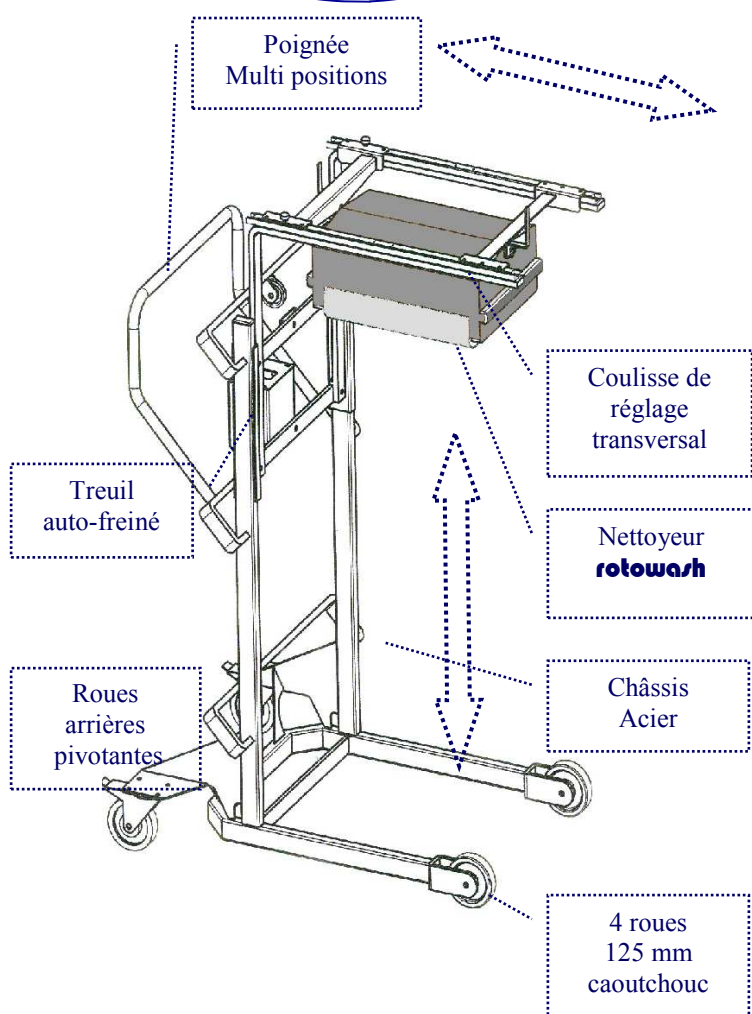
Utilisable dans tous les secteurs d'activité pour le nettoyage et la remise en état des bandes planes ou inclinées, lisses ou rugueuses ou des chaînes à mailles ou à palettes. Compact, mobile et autonome, plus rapide que les interventions manuelles longues et coûteuses, il assure un nettoyage mécanique et linéaire sur 100 % de la bande.

*Modèle présenté 50 cm*



# FICHE MATERIEL

## RTC 45 - RTC 60



### CHASSIS

- Poids châssis seul : 60 kg
- Encombrement  
Hauteur : 1 330 mini / 1 630 maxi  
Largeur : 810  
Longueur : 1 070
- Levage : hauteur de bande 510 à 1 350 mm
- Coulisses : 750 + développement 440 mm

### BOITIER DE COMMANDE (non présenté)

- Prise +interrupteur moteur
- Prise +interrupteur pompe
- Temporisateur pompe
- Différentiel
- Arrêt d'urgence

### CARACTERISTIQUES TECHNIQUES NETTOYEURS

Largeur X profondeur X hauteur :	545/705x 366 x 205
Largeur utile :	440/600
Capacité en litres du réservoir :	5
Capacité en litres du bac de récupération :	2,5/3
Moteur étanche :	230 V -50 Hz - 950 /1150 W
Protection thermique :	Disjoncteur
Assistance démarrage :	Condensateur
Pompe :	230 V -50 Hz - 70 W
Transmission par engrenages hélicoïdaux :	7
Brosse cylindrique :	2
Position :	Horizontale
Particularité :	Contra-rotatives
Matière brosse standard :	Polypropylène
Poids en kg	28/31
Largeur mini de bande	44/60
Largeur utile	101/116
Largeur maxi de bande	202/232

### EQUIPEMENT OPTIONNEL

- Brosses souples, dures, extra dures
- Gicleurs de 0,50 - 0,75 - 1,00 - 1,50
- Evacuation permanente
- Réhausse de levage 500 mm



### MAINTENANCE ENTRETIEN

- Changer régulièrement le filtre et la lame de récupération.
- Après utilisation, démonter les brosses et les rincer à l'eau claire .
- Fermer le robinet du réservoir et purger la pompe après utilisation

