

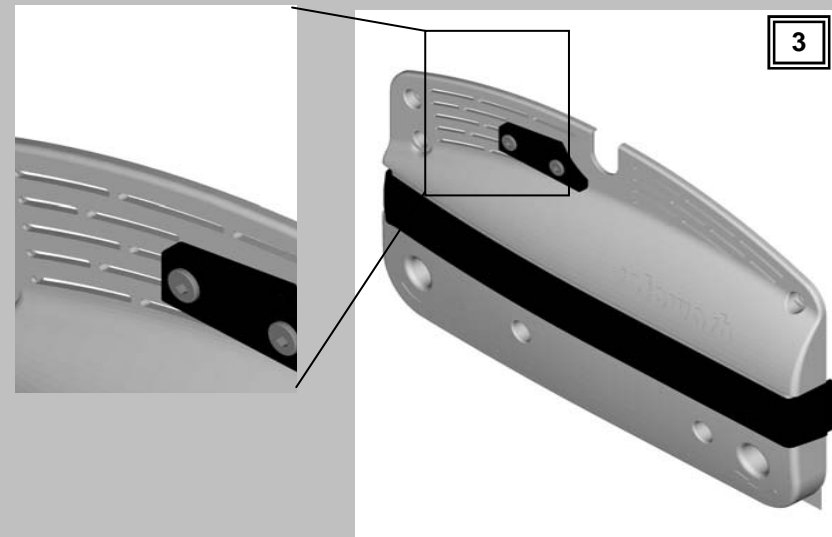
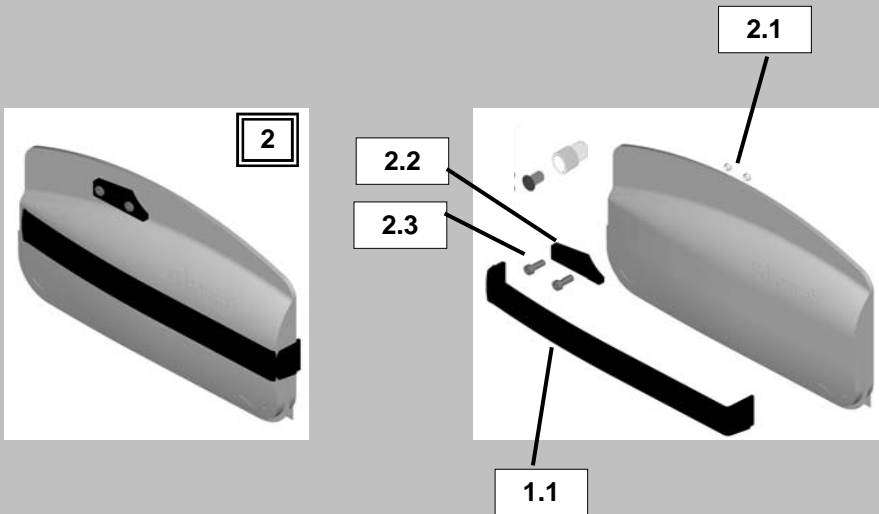
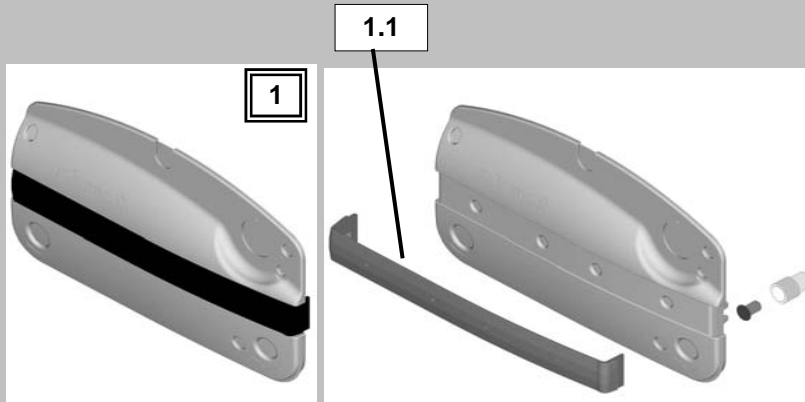
rotowash



Pièces détachées et Consommables

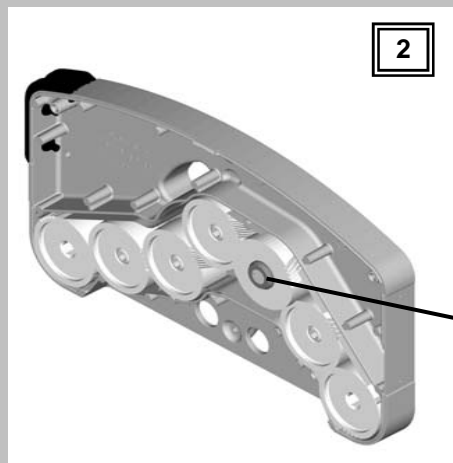
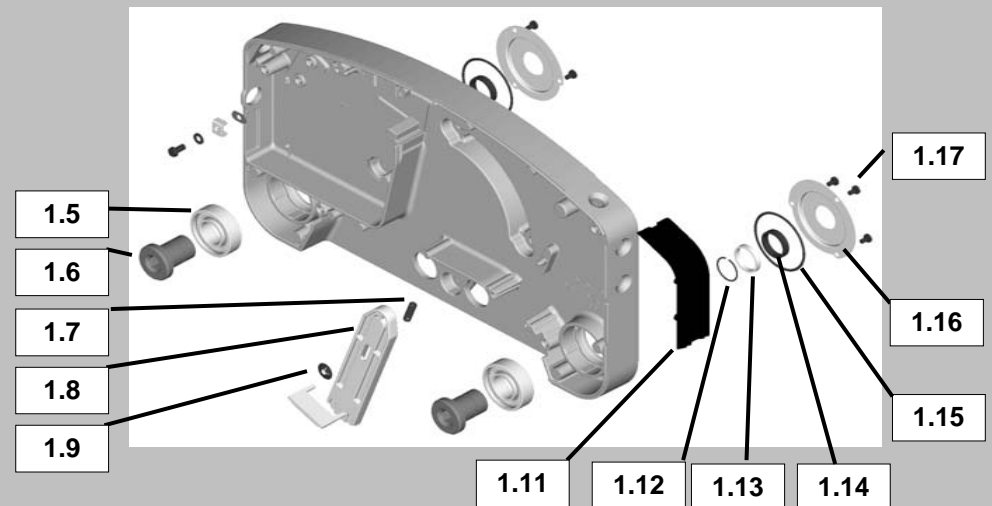
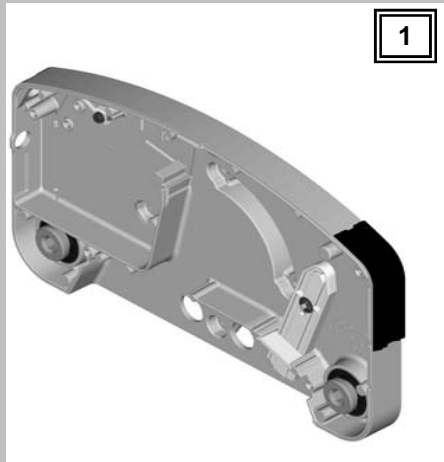
Flashwash

Couvercles Carter Electrique(1) et Carter Engrenage(2)



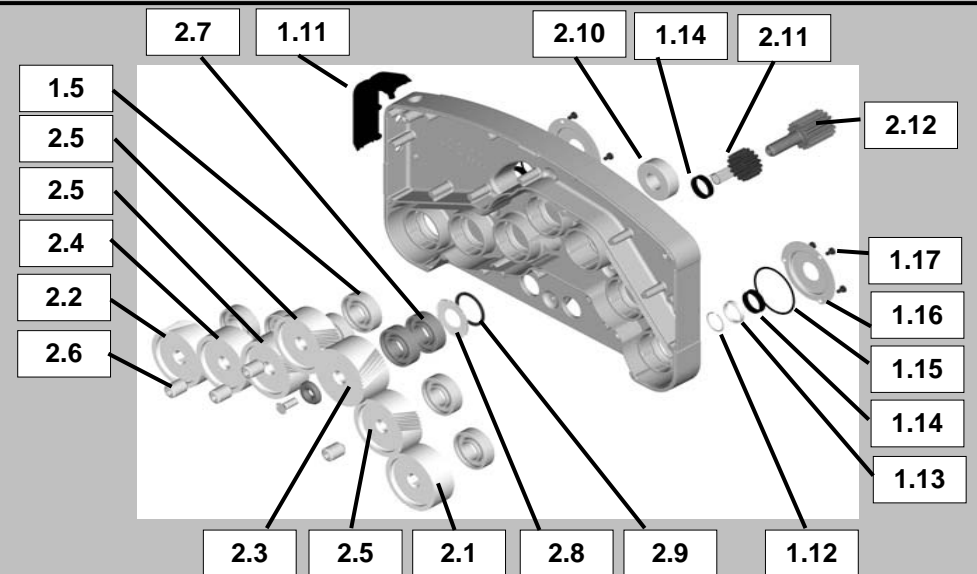
Nr.:	Référence France	Désignation
1	PD60101	Couvercle carter E 20-60 titan cpl
1.1	C20140	Bande protection
1.4	C60101	Joint Isolant Couvercle carter E
2	PD60102	Couvercle carter M 20-30 titan cpl
2.1	PD40428	Ecrou prisonnier M6
2.2	C60102	Butée de sécurité titan
2.3	PD40105	Vis de Fixation butée de sécurité
3	PD60103	Couvercle carter M 45-60 titan cpl ventilé

Carter Electrique(1) et Carter Engrenage(2)



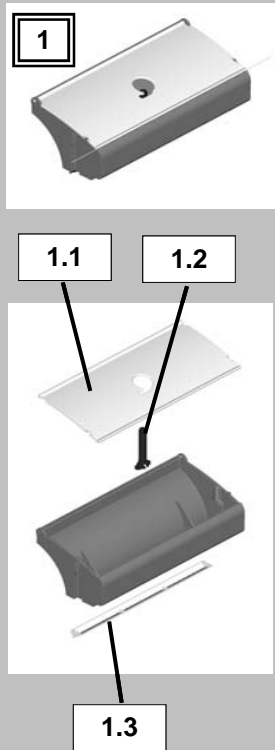
2.31+2.32

2.14

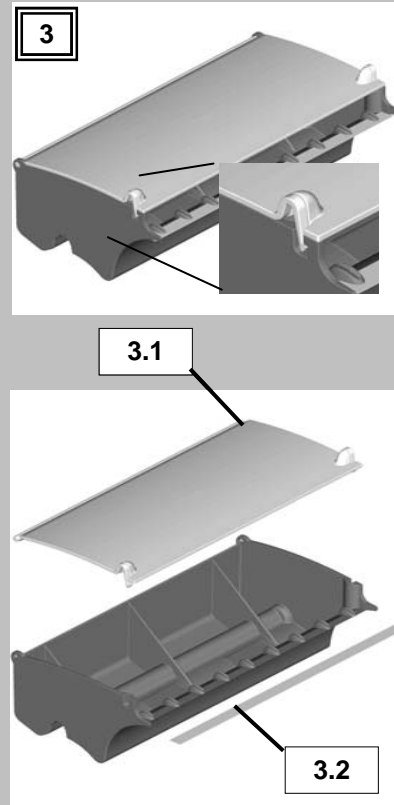


Nr.:	Référence France	Désignation
1	PD60201	Carter E 20 titan cpl
1	PD60202	Carter E 30 titan cpl
1	PD60203	carter E 45-60 titan cpl
1.5	PD40078	Roulement
1.6	PD40048	Bague axe brosse
1.7	PD40187	Ressort barette de réglage
1.8	PD40186	Barette de réglage hauteur
1.9	PD40188	Clip barette de réglage hauteur
1.11	C20139	Pare choc
1.12	PD40175	Clip engrenage A/B
1.13	PD60214	Entretoise joint à lèvres brosse
1.14	PD40159	Joint à lèvres
1.15	PD60215	Joint torique plaque protection eng A et B
1.16	PD40074	Plaque de protection engrenage A et B
1.17	PD40152	Vis plaque A/B support de brosse
2	PD60204	carter M 20 titan cpl
2	PD60205	Carter M 30 titan cpl
2	PD60206	carter M 45 titan cpl
2	PD60217	carter M 60 titan cpl
2.1	PD40064	Engrenage A
2.2	PD40065	Engrenage B
2.3	PD60210	Engrenage C
2.31	PD40313	Rondelle de vis engrenage C
2.32		Vis engrenage C 20-30
2.32	PD40264	Vis engrenage C 45-60
2.4	PD40067	Engrenage D
2.5	PD40068	Engrenage E
2.6	PD40082	Vis engrenage D/E
2.7	PD40230	Roulement inox
2.8	PD40135	Plaque de protection roulement C
2.9	PD60216	Joint plat engrenage C
2.10	PD60211	Roulement moteur
2.11	PD60212	Pignon C court 20-30
2.12	PD60213	Pignon C long 45-60
2,14	PD60518	Ressort de Rappel Flashwash

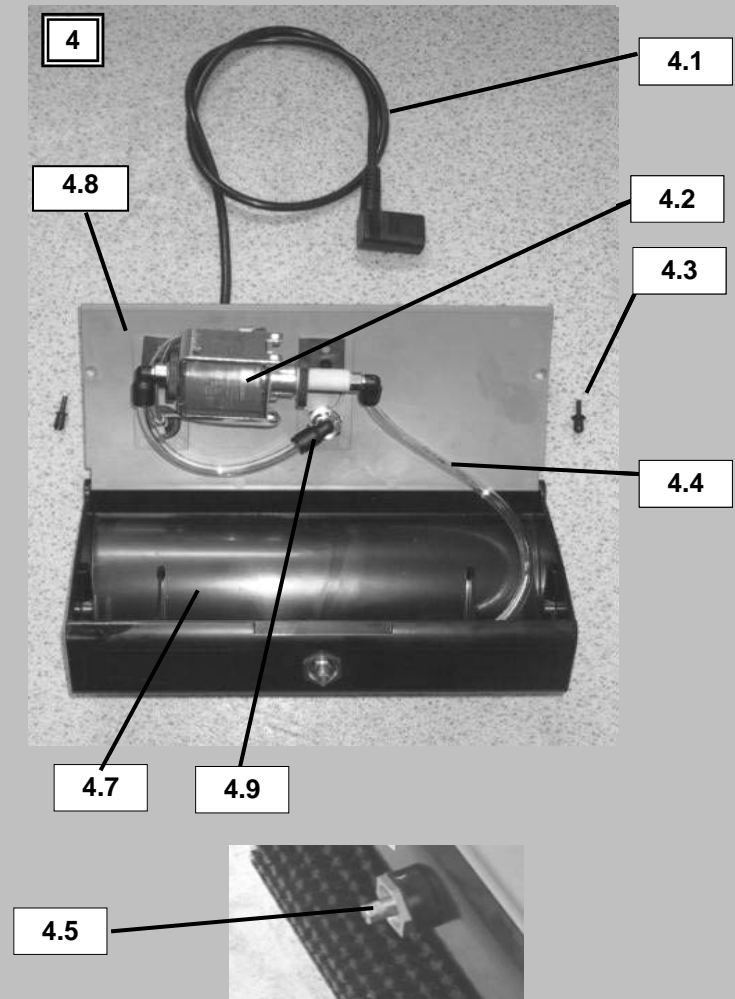
Bac eau Propre



Bac de Récupération

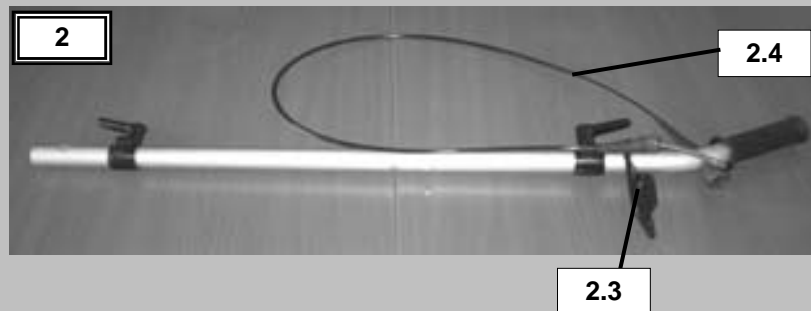


Bloc Pompe



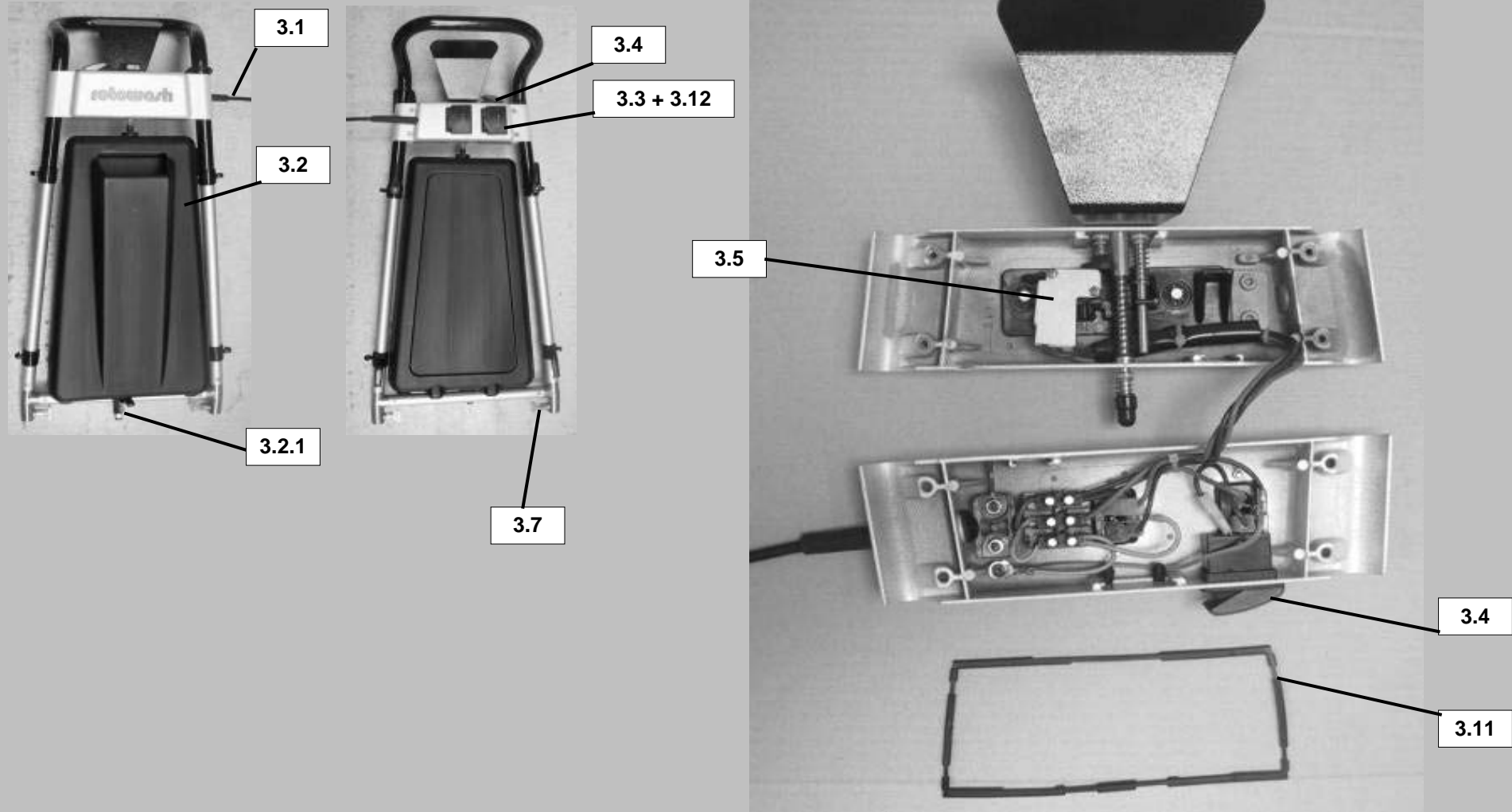
Nr.:	Référence France	Désignation
1	C60301	Bac eau propre 20 cpl
1	C60302	Bac eau propre 30 cpl
1	C60303	Bac eau propre 45 cpl
1	C60304	Bac eau propre 60 cpl
1.1	C60305	Couvercle transp bac eau propre 20
1.1	C60306	Couvercle transp bac eau propre 30
1.1	C60307	Couvercle transp bac eau propre 45
1.1	C60308	Couvercle transp bac eau propre 60
1.2	C20147	Conduit bac eau propre
1.3	C60310	Barrette d'épandage 20
1.3	C60311	Barrette d'épandage 30
1.3	C60312	Barrette d'épandage 45
1.3	C60313	Barrette d'épandage 60
3	C60320	Bac de récupération 20 Noir 0,6 cpl
3	C60321	Bac de récupération 30 Noir 0,6 cpl
3	C60322	Bac de récupération 45 Noir 0,6 cpl
3	C60323	Bac de récupération 60 Noir 0,6 cpl
3.1	C60324	Couvercle transp bac de récup 20
3.1	C60325	Couvercle transp bac de récup 30
3.1	C60326	Couvercle transp bac de récup 45
3.1	C60327	Couvercle transp bac de récup 60
3.2	C60330	Lame 20 0,6 V2 (conditionnée par 5)
3.2	C60331	Lame 30 0,6 V2 (conditionnée par 5)
3.2	C60332	Lame 45 0,6 V2 (conditionnée par 5)
3.2	C60333	Lame 60 0,6 V2 (conditionnée par 5)
4	PD60302	Bloc pompe 30 complet
4	PD60303	Bloc pompe 45 complet
4	PD60304	Bloc pompe 60 complet
4.1	C60340	Câble 1,20 m flashwash
4.2	PD40274	Pompe
4.3	C60341	Fixation plastique bloc pompe
4.4	C20256	Tuyau intérieur Bloc pompe
4.5	C20024	Gicleur 0,50
4.5	C20041	Gicleur 0,75
4.5	C20042	Gicleur 1,00
4,5	C20056	Gicleur 1,50
4.7	C60343	Bac bloc pompe 30 nu
4.7	C60344	Bac bloc pompe 45 nu
4.7	C60345	Bac bloc pompe 60 nu
4.8	C60335	Couvercle bloc pompe Noir 30
4.8	C60336	Couvercle bloc pompe Noir 45
4.8	C60337	Couvercle bloc pompe Noir 60
4.9	C20174	Attache rapide bloc pompe coudé BSP

Manche et réservoir modèles L et T



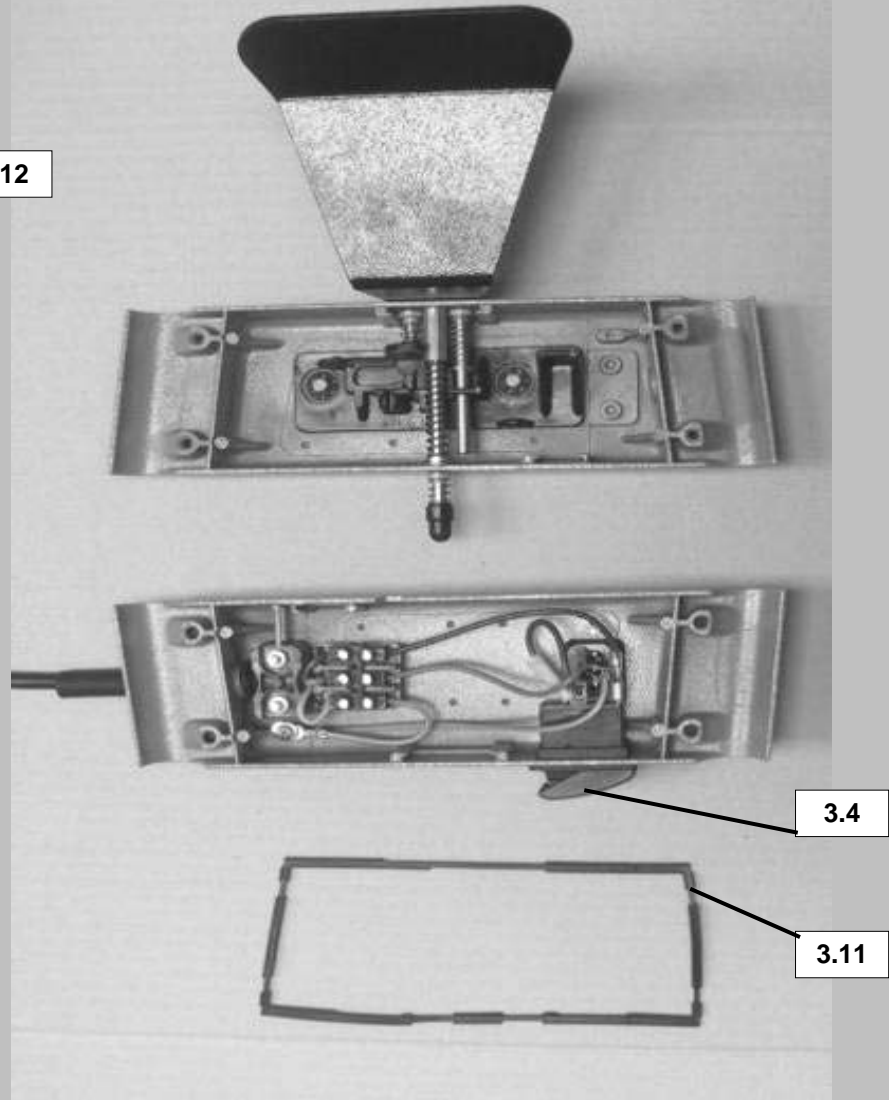
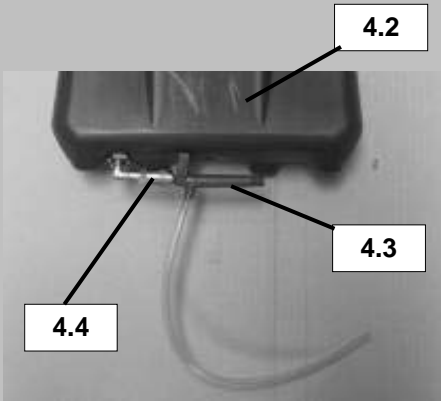
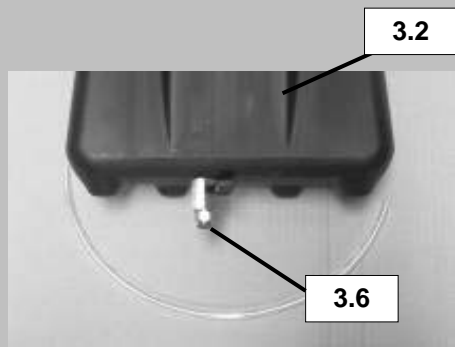
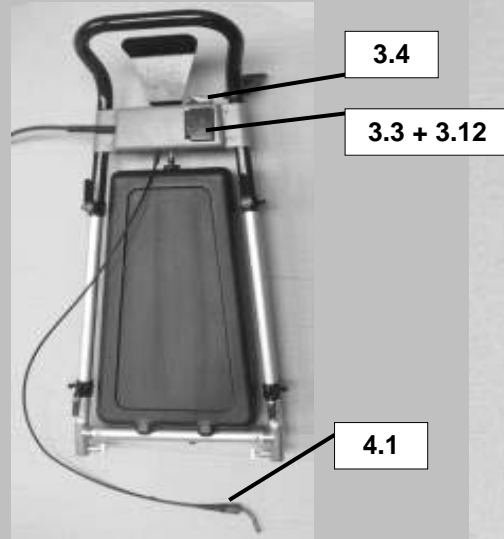
Timon et réservoir modèle B

3



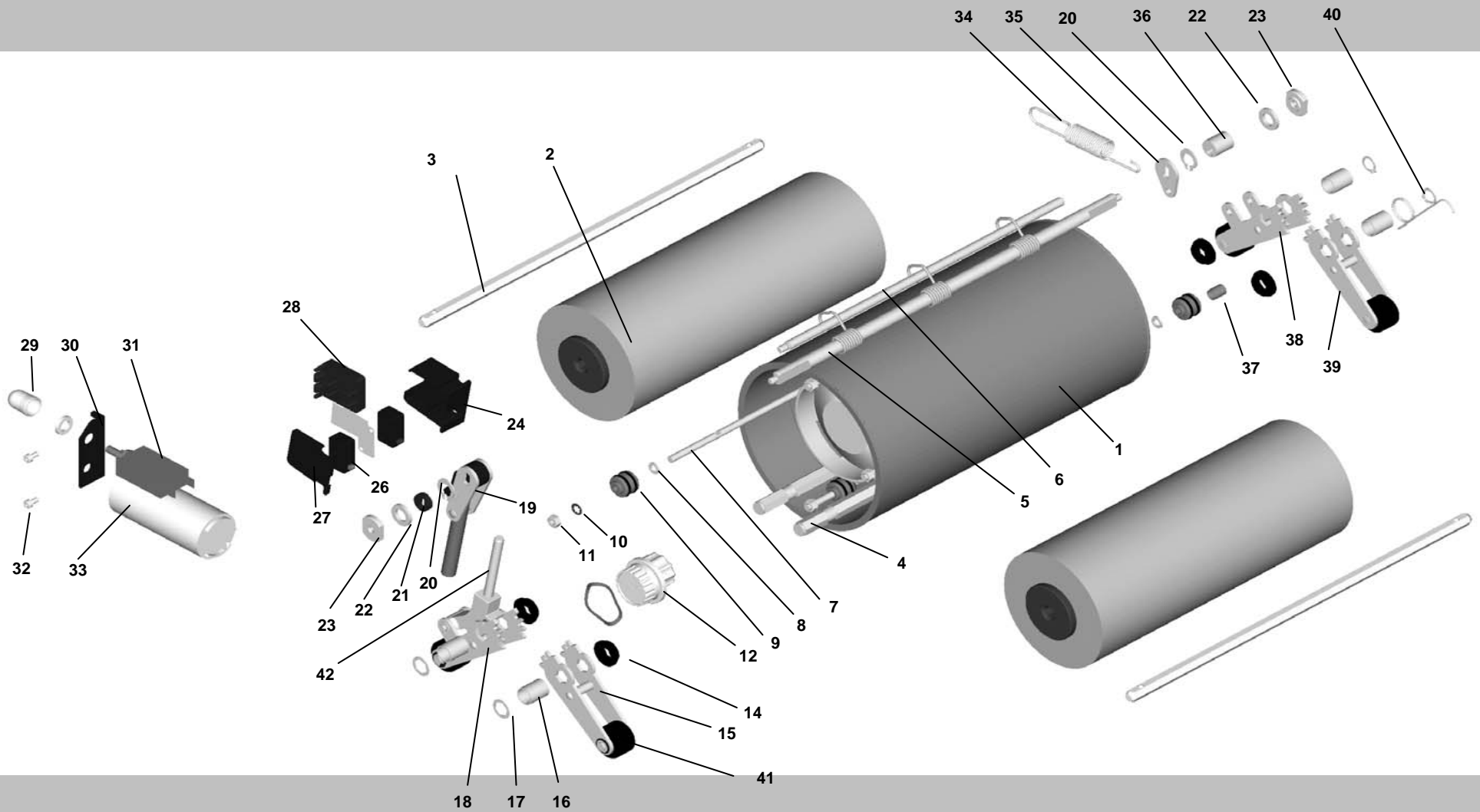
Timon et réservoir modèle S

4



Nr.:	Référence France	Désignation
1	PD50028	Réservoir 3L
1.1	C20159	Tuyau souple
1.2	PD50029	Conduit réservoir T et S
1.3	PD50030	Bouchon réservoir 3L
2	PD40138	Manche complet
2.3	C20151	Attache câble de 10 M
2.4	C20241	Flexible complet modèle L
3	PD60401	Timon B 30-60 cpl
3.1	C20219	Câble de 10 M
3,11	PD60417	Joint boîtier timon
3,12	PD60403	Prise Timon IEC
3.2	PD40095	Réservoir noir modèle B
3,2,1	PD40112	Robinet de réservoir
3.3	PD60410	Couvercle Prise Timon
3.4	PD60412	Disjoncteur M/A 5A V2 N30
3.4	PD60413	Disjoncteur M/A 6A V2 N45
3.4	PD60414	Disjoncteur M/A 7A V2 N60
3.5	PD40071	Micro switch
3.6	C20180	Raccord Rapide M1/4 Sortie réservoir
3.7	PD40310	Attache rapide timon et chariot
4	PD60402	Timon S 30-45 cpl
4.1	C20244	Flexible Timon S V2007
4.2	PD40472	Réservoir noir modèle S Timon Flashwash
4.3	PD50029	Conduit rouge réservoir T et S
4.3	PD50040	Conduit rouge gros diamètre réservoir T et S
4.4	C20254	Connecteur F 1/4 conduit rouge
4.4	C20255	Connecteur F 1/4 conduit rouge gros diamètre

TAMBOUR et BROSSES.



Nr.:	Référence France	Désignation
1	C60501	Tambour 20
1	C60502	Tambour 30
1	C60503	Tambour 45
1	C60504	Tambour 60
2	C60510	Brosse 20 souple 0,25 110 blanche
2	C60511	Brosse 20 std 0,35 110 noire
2	C60519	Brosse 20 dure 0,65 110 blanche
2	C60520	Brosse 30 souple 0,25 110 blanche
2	C60521	Brosse 30 standard 0,35 110 noire
2	C60525	Brosse 30 standard 0,35 110 bleu
2	C60526	Brosse 30 standard 0,35 110 rouge
2	C60527	Brosse 30 standard 0,35 110 vert
2	C60528	Brosse 30 standard 0,35 110 jaune
2	C60529	Brosse 30 dure 0,65 110 blanche
2	C60530	Brosse 45 souple 0,25 110 blanche
2	C60531	Brosse 45 standard 0,35 110 noir
2	C60532	Brosse 45 dure 0,35 110 Escalator
2	C60535	Brosse 45 standard 0,35 110 bleu
2	C60536	Brosse 45 standard 0,35 110 rouge
2	C60537	Brosse 45 standard 0,35 110 vert
2	C60538	Brosse 45 standard 0,35 110 jaune
2	C60539	Brosse 45 dure 0,65 110 blanche
2	C60540	Brosse 60 souple 0,25 110 noire
2	C60541	Brosse 60 standard 0,35 110 noire
2	C60545	Brosse 60 standard 0,35 110 bleu
2	C60546	Brosse 60 standard 0,35 110 rouge
2	C60547	Brosse 60 standard 0,35 110 vert
2	C60548	Brosse 60 standard 0,35 110 jaune
2	C60549	Brosse 60 dure 0,65 110 blanche
3	PD40037	Axe de brosse 20 alu
3	PD40084	Axe de brosse 30 alu
3	PD60501	Axe de brosse 45 acier
3	PD60502	Axe de brosse 60 acier
4	PD40039	Axe hexagonal 20 alu
4	PD40086	Axe hexagonal 30 alu
4	PD60503	Axe hexagonal 45 acier
4	PD60504	Axe hexagonal 60 acier
5	PD60505	Axe de transmission 20
5	PD60506	Axe de transmission 30
5	PD60507	Axe de transmission 45
5	PD60508	Axe de transmission 60
6	PD60509	Tige axe de transmission 20
6	PD60510	Tige axe de transmission 30
6	PD60511	Tige axe de transmission 45
6	PD60512	Tige axe de transmission 60
7	PD40038	Tige galet 20
7	PD40085	Tige galet 30
7	PD60513	Tige galet 45
7	PD60514	Tige galet 60
8	PD40072	Rondelle inox M6
9	PD40069	Galet
10	PD40132	Rondelle étoile M6
11	PD40428	Ecrou prisonnier M6
12	C20143	Bouton pression
14	PD40136	Rondelle hexagonale plastique
15	PD60515	Support 3 dents
16	PD40160	Entretoise support 3 et 4 dents alu
17	PD40157	Rondelle hexagonale Métal
18	PD60520	Support 4 dents coté M
19	PD40277	tube levier

Nr.:	Référence France	Désignation
20	PD40289	Clip axe de transmission
21	PD40184	Entretoise rouge 16x5
22	PD40294	Rondelle écrou timon
23	PD40148	Ecrou timon
24	PD40267	Boitier switch
26	PD40071	Microswitch
27	PD40246	Couvercle boitier switch
28	PD40337	Support domino
29	C20131	Capuchon disjoncteur
30	PD40185	Platine disjoncteur condensateur
31	PD60517	Disjoncteur 3A N20
31	PD40062	Disjoncteur 5A N30
31	PD60522	Disjoncteur 6A N45
32	PD40265	Vis platine disjoncteur
33	PD60519	Condensateur 10uF 450V N20
33	PD40059	Condensateur 12uF 450V N30
33	1Y14701	Condensateur 20uF 450V N45 N60
	PD60521	Isolant cosse condensateur
34	PD60518	Ressort de rappel Flashwash
35	PD40130	Crochet ressort de rappel
36	PD40183	Entretoise 16x19
37	PD40216	Entretoise galet
38	PD60520	Support 4 dents coté M
39	PD60515	Support 3 dents
40	PD40129	Ressort de roulette
41	C20237	Roulette complete (axe, roulette, clips, rondelle)
42	PD40276	Levier