

rotowash



MODE D'EMPLOI

Sommaire

Domaine d'utilisation	3
Éléments fournis	3
Consignes de sécurité	4
Avant la mise en service	4
Consignes de sécurité pour l'utilisation de détergents	5
Mise en service	5
Utilisation de votre rotowash	6
Nettoyage des sols	6
Utilisation de détergent.....	7
Arrêt du nettoyage	7
Vidange du réservoir d'eau sale	7
Démontage des brosses	8
Montage des brosses	8
Choix des brosses	9
Carte de contrôle de brosses.....	10
Choix des gicleurs	10
Démontage, nettoyage et remontage des gicleurs	10
Nettoyer votre rotowash	11
Transport de votre rotowash	11
Sur les roulettes rétractables intégrées.....	11
Sur le chariot de transport.....	11
Montage du Chariot de transport :	12

Chers utilisateurs d'une **rotowash**,

Ce mode d'emploi contient toutes les informations nécessaires à l'utilisation de votre appareil. Veuillez le lire attentivement et prendre note des consignes de sécurité. Veillez à ce que ce mode d'emploi se trouve toujours disponible pour les utilisateurs de votre appareil.

Domaine d'utilisation

Votre **rotowash** s'utilise pour le nettoyage humide des sols durs, des sols à reliefs et des sols textiles, le choix des brosses joue un rôle primordial pour le succès du nettoyage. Le détergent utilisé ne doit jamais être trop moussant ni contenir de solvant organique ou inflammable.

Symboles indiquant les consignes de sécurité

Pour assurer votre sécurité et pour l'utilisation adéquate de votre **rotowash**, le présent mode d'emploi comporte une série de consignes de sécurité avec les symboles suivants :



Ce symbole indique une section particulièrement importante dont le non-respect peut soit entraîner un danger pour l'utilisateur soit endommager votre appareil !



Ce symbole indique les dangers électriques potentiels !



Ce symbole indique les dangers pouvant survenir lors de l'utilisation de détergents !

Éléments fournis

A **Appareil avec**

1. 2 brosses de nettoyage
2. Bac de récupération d'eau sale
3. Réservoir d'eau propre
4. Manche ou Timon
5. Câble électrique

B **Accessoires**

6. Mode d'emploi de poche et mural
7. Carte de contrôle d'usure des brosses
8. Filtre de rechange
9. Lame de récupération de rechange
10. Documentation sur les brosses

C **Colisage**

11. Bloc moteur et brosses supplémentaires (option)
12. Timon (version S et B) et accessoires (option)
13. Chariot de transport (option)



Consignes de sécurité

La mise en service de votre **rotowash** doit être exclusivement réservée aux personnes ayant lu le mode d'emploi et étant familiarisées avec son fonctionnement.



Utilisez impérativement les brosses d'origine recommandées par le fabricant pour l'emploi de votre **rotowash** (voir page 9).

Tenez les enfants à l'écart de la machine !



Lorsque vous utilisez des détergents, veuillez respecter les instructions du fabricant mentionnées sur l'emballage du produit. Stockez les détergents à un endroit inaccessible aux enfants!



Coupez le courant en débranchant la prise du secteur à la fin du travail, durant les pauses, avant de commencer les travaux d'entretien ou avant toute autre manipulation de la machine (échange des brosses, vidange du réservoir d'eau sale, remplissage du détergent, etc.) ainsi qu'avant son transport à l'aide du **chariot de transport**.

Veillez particulièrement à ne pas passer sur les câbles électriques durant l'utilisation !

Avant la mise en service

Pour votre sécurité et pour la qualité du nettoyage, procédez comme suit avant de mettre la machine en service :



Lisez impérativement le mode d'emploi de votre **rotowash** avant sa mise en service.

Votre **rotowash** doit être assemblée avant sa mise en service en suivant les étapes de montage décrites ci-dessous :

1. Carton appareil
2. Carton timon
3. Carton chariot de transport (option)

Vérifiez l'état de la machine avant chaque mise en service (appareil ou câbles éventuellement endommagés) !

Vérifiez si les brosses montées correspondent bien à l'usage prévu !

1. Retirer le réservoir d'eau propre et le remplir d'eau propre
 - 1.1. Débranchez le tuyau du réservoir d'eau propre. Pour ce faire, repoussez vers le haut la collerette de verrouillage et tirez simultanément le tuyau vers le bas.
 - 1.2. Prenez la poignée à une main.
 - 1.3. Tenez la poignée du réservoir d'eau propre avec l'autre main, poussez vers le bas et tirez vers l'avant.
 - 1.4. Remplissez le par l'ouverture située au-dessous de la poignée (maximum 5 L).
 - 1.5. Ajoutez la quantité de détergent selon le dosage conseillé par le fabricant dans le réservoir d'eau propre.





Si vous utilisez des produits chimiques, ne remplissez pas complètement le réservoir d'eau propre. Pour de plus amples informations concernant l'utilisation de détergents, veuillez consulter la page 7.

2. Remonter le réservoir rempli d'eau propre
 - 2.1. Engager le réservoir d'eau propre sur le haut du timon de votre rotowash, poussez le réservoir contre le timon jusqu'à et engager le bas du réservoir sur le timon.
 - 2.2. Rebranchez le tuyau d'eau
 - 2.3. Ouvrir le robinet.

Les éléments du réservoir d'eau propre :

- 1 Réservoir d'eau propre
- 2 Ouverture de remplissage
- 3 Robinet
- 4 Raccord rapide pour tuyau d'eau

Consignes de sécurité pour l'utilisation de détergents

Pour l'utilisation de détergents, il convient de respecter les instructions de sécurité suivantes :



Stocker les détergents à un endroit inaccessible aux enfants ! Tenez les enfants à l'écart des détergents.

Respectez les instructions d'entretien de votre fabricant de sol ainsi que le mode d'emploi situé sur l'emballage du détergent utilisé !



*Ne jamais utiliser de détergent moussant !
La valeur pH des produits de nettoyage doit se situer entre 5 et 9 !*

Pour des valeurs supérieures consultez rotowash assistance et nettoyer méticuleusement votre appareil dès son utilisation.

Versez l'eau puis le détergent dans le réservoir d'eau propre.

Mise en service

1. Amenez votre rotowash sur la zone à nettoyer. A l'arrêt, maintenez toujours le timon en butée vers l'avant afin d'éviter qu'il ne tombe et ne soit endommagé.
2. Branchez la rallonge électrique au secteur (220 v).
3. N'utilisez que le câble fourni par **rotowash**. pour son remplacement consultez **rotowash assistance** ou un électricien.





4. Placez-vous derrière l'appareil (côté câble électrique). Maintenez la poignée d'une main, basculer légèrement le timon vers la droite (pour dégager la butée de sécurité placée sur le coté gauche de l'appareil).
5. Basculez lentement le timon vers l'arrière jusqu'à ce que le moteur démarre. Le moteur démarré, les brosses commencent à tourner.
6. Cette procédure permet d'abaisser l'appareil et d'amener les brosses en contact avec le sol. Vous pouvez alors commencer le nettoyage.

Utilisation de votre **rotowash**



Nous recommandons de maintenir à deux mains la poignée durant le nettoyage. Pour arrêter votre appareil, basculez le timon lentement vers l'avant jusqu'à ce que le moteur s'arrête et ce que les brosses ne soient plus au contact du sol.

Veillez à ce que les brosses n'entraînent aucune pièce laissée au sol (tels que câbles, petits tapis, drap, bordures de tapis etc.). Vous risqueriez d'endommager le moteur !

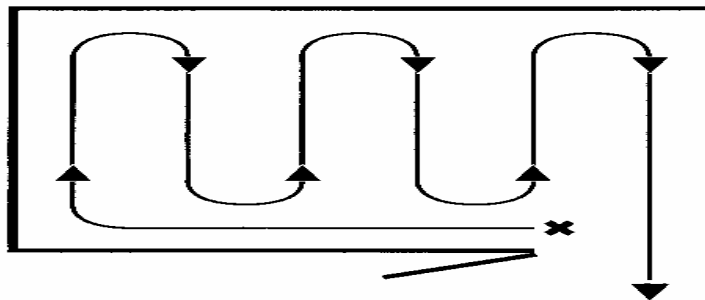
Nettoyage des sols

Avancez lentement votre **rotowash** sur le sol à nettoyer en veillant à ne jamais passer sur les câbles électriques.

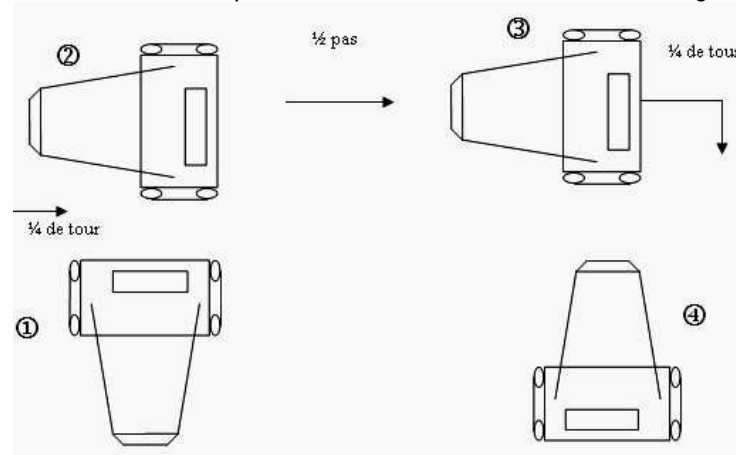
En reculant avec votre appareil, veillez à ne pas marcher ni trébucher sur le câble électrique !



Veillez à ne pas passer sur les mégots de cigarette allumés pour éviter le risque d'incendie pouvant être causé au contact des détergents!



Pour les demi-tour procéder comme suit en réalisant 2 virages à angle droit.





Utilisation de détergent

Le meilleur résultat est obtenu en pulvérisant au sol l'eau et le détergent provenant du réservoir d'eau propre.

1. Avancez derrière votre **rotowash** en marche.
2. Actionner le levier de pulvérisation vers l'arrière durant le trajet. Ceci active la pompe qui pulvérise au sol la solution détergente. La fréquence de pulvérisation est à adapter à la nature du sol et à l'état de salissure.



Les éléments du dispositif de pulvérisation

- 1 Levier de pompe
- 2 Gicleur de pulvérisation
- 3 Poignée du timon
- 4 Pompe (sans illustration)

Ne passez jamais dans des flaques de plus de 5 mm de profondeur.



Veillez à n'utiliser ni trop d'eau ni trop de détergent !

A noter : Lorsque vous pulvérisiez en reculant avec votre appareil, l'eau et le détergent ne sont pas récupérés !

Arrêt du nettoyage

Pour arrêter le nettoyage, il convient d'arrêter l'appareil en procédant comme suit :

1. Ne plus actionner la pompe.
2. Basculez lentement le timon vers l'avant jusqu'à ce que celui-ci vienne en butée. L'appareil est ainsi relevé (les brosses ne touchent plus le sol), et le moteur s'arrête.



En cas d'incident comme par exemple lors du blocage des brosses il est nécessaire de basculer subitement le timon dont le switch fait office d'arrêt d'urgence !

Vidange du réservoir d'eau sale

Les brosses récupèrent l'eau et les salissures dans le réservoir d'eau sale. Vérifiez régulièrement le niveau de remplissage du réservoir d'eau sale et vidangez-le si nécessaire.



Avant de nettoyer votre sol, assurez-vous que le réservoir est correctement fixé

1. Arrêtez l'appareil et basculez le timon vers l'avant jusqu'en butée.



Débranchez l'appareil avant de procéder à la vidange du réservoir d'eau sale.



2. Maintenez le réservoir d'eau sale des deux mains et lever l'arrière du bac pour dégager les ergots de maintien.
3. Tirez le réservoir d'eau sale en arrière et vers le haut pour l'enlever entièrement de l'appareil.
4. Videz le réservoir d'eau sale en prenant soin de respecter l'environnement !

Si vous utilisez des détergents, veuillez respecter les instructions du fabricant situées sur l'emballage !

5. Positionnez le réservoir d'eau sale vide en plaçant la lame de récupération sous les ressorts et remettez-le en place sur l'appareil.

Démontage des brosses

Il est nécessaire de démonter les brosses pour pouvoir les remplacer ou les nettoyer.

Les brosses sont montées sur l'appareil à l'aide d'un axe muni de billes. Aucun outil n'est nécessaire pour leur démontage.



1. Arrêtez l'appareil et basculez le timon vers l'avant en butée.

Débranchez l'appareil avant d'enlever les brosses !

2. Retirez le réservoir d'eau sale pour faciliter le démontage de la brosse arrière.
3. A l'aide d'un doigt, pousser l'axe de brosse à l'extérieur de l'appareil en vous tenant du côté opposé au réglage de pression et au câble moteur (à gauche si vous êtes face au bac de récupération).
4. Passez sur le côté étroit de la machine et extraire les axes de brosses en tenant la brosse à l'horizontal de l'autre main.
5. Retirez les brosses de l'appareil.

Montage des brosses

Vérifiez le choix des brosses avant leur montage ! Consulter pour ce faire la liste des brosses disponibles et leurs applications à la page 17 de ce manuel.



1. Démontez le réservoir d'eau sale pour faciliter le montage de la brosse arrière. Positionnez les brosses à l'endroit voulu sous l'appareil.
2. Engagez les axes dans les brosses en les faisant passer par les guides se trouvant de part et d'autre de l'appareil.
3. Positionnez les brosses de manière précise. Elles sont correctement montées lorsque les 2 clips maintiennent l'axe de part en part.

Seules les brosses d'origine sont compatibles avec votre appareil, vous pouvez les commander auprès de **rotowash assistance**.

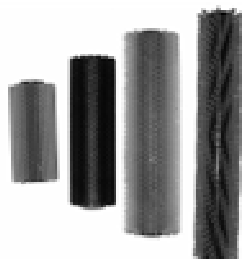


L'utilisation de l'appareil avec des brosses usées réduit l'efficacité du nettoyage et peut endommager l'appareil et le sol.

Choix des brosses

Le bon choix des brosses est une condition nécessaire au succès du nettoyage. Veillez donc à choisir les brosses appropriées à votre application particulière.

Les brosses suivantes sont disponibles pour votre **rotowash**.
Chaque brosse est destinée à une application.



BROSSE			Standard	Souple	Dure	Abrasive
Fibre : matière			Polypropylène	Nylon	Nylon	Carborundum
Fibre : couleur			Noir	Gris clair	Blanc	Gris foncé
Fibre : diamètre			0,20	0,12	0,30	0,60
Largeur (en cm)	Diamètre (en mm)	Modèle(s)	Corps Polypropylène			
10	90	Latérale			●	
10	110	Lat. + Esc			●	●
20	90	R2	●	●		●
30	90	R3*	●	●	●	●
40	90	R4*	●	●	●	●
40 Esc.	110	Esc*		●	●	●
50	90	R5*	●	●	●	●

* Compatible avec toutes les versions.

APPLICATIONS	Lavage	Lavage / Satinage	Remise en état	Décapage
Tous sols durs :	×	×	×	×
Pierre naturelle ou reconstituée, carrelage, ciment, bois...				
Tous sols souples :	×	×	×	×
PVC, linoléum, caoutchouc pastillé, résine...				
SPÉCIALITÉS rotowash				
Sols sportifs :	×	×	×	
PVC, parquet, bâche, dalle emboîtable, tatami, granulat, dalle de sécurité...				
Sols industriels :	×		×	×
Antidérapant, plancher technique, dalle auto-portante, résine, caillebotis...				
Sols textiles :	×	×		
Naturel ou synthétique, touffeté, tissé, aiguilleté, floqué, dalles ou lès...				
Sols reliefs :	×	×	×	×
Antidérapant, seuil d'entrée, aluminium strié, moquette de pierre...				
Sols délicats :		×		
Parquets : vernis, brut, huilé - plancher technique - sol souple protégé...				
Escaliers mécaniques et trottoirs roulants			×	×
			Esc	Esc

Le stockage des brosses est essentiel à leur longévité. Stockez toujours les brosses dans le sens vertical pour éviter que les poils ne reposent sur le sol et s'affaissent !

Si vous nettoyez des sols textiles, vérifiez d'abord leur résistance à l'eau (eau dure et calcaire) !



En utilisant la brosse abrasive, vérifiez que le sol résiste aux particules de corindon très abrasives afin de ne pas l'endommager !

Carte de contrôle de brosses

La carte de contrôle de brosses permet de vérifier si les fibres de la brosse sont suffisamment longs pour garantir le bon fonctionnement. L'indicateur de longueur au format d'une carte de crédit comprend les éléments suivants :

Zone Bleue : longueur des fibres suffisante.

Zone orange : longueur insuffisante, brosse à remplacer.



ATTENTION : les brosses des versions escalators (SK1, SK2, SK3) sont d'un diamètre supérieur et la carte standard n'est pas utilisable.



1. Placez la carte de contrôle dans les fibres de la brosse.
2. Procédez au contrôle sur toute la largeur de la brosse. L'usure de la brosse doit être linéaire.
3. Si les fibres se situent dans la zone bleue, elles sont suffisamment longues. Si elles apparaissent dans la zone orange, il convient de remplacer la brosse.

Choix des gicleurs

Selon le type de sol et le niveau de salissures, vous pouvez sélectionner des gicleurs de diamètres différents :

- 0,50 pour le nettoyage de surfaces peu sales ou sols délicats,
- 0,75 (livré d'origine)
- 1,00 pour le nettoyage de surfaces sales
- 1,50 pour les remises en état.



Démontage, nettoyage et remontage des gicleurs

Lors de la livraison, 1 gicleur (2 sur la version R5B) de pulvérisation est déjà monté. Pour l'échanger ou le nettoyer, procédez de la manière suivante:

Nettoyez les gicleurs de pulvérisation régulièrement avec un détergent chimique !



Avant de démonter le gicleur de pulvérisation, mettez votre appareil hors service et débranchez-le !

1. Dévissez le gicleur à l'aide d'un tournevis ou d'une pièce de monnaie.
2. Nettoyez le gicleur de pulvérisation à l'eau ou au vinaigre blanc.
3. Revissez le gicleur de pulvérisation sur son support.
4. Régler l'orientation de la pulvérisation au centre de la brosse.

Nettoyer votre **rotowash**.

Il convient de nettoyer l'appareil après chaque utilisation pour garantir sa longévité et la qualité du prochain nettoyage.



Débranchez impérativement l'appareil avant le nettoyage.



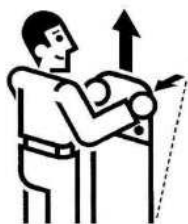
1. Videz le réservoir d'eau sale en prenant les mesures préservant l'environnement et en respectant les instructions de la page 12.
2. Rincez le réservoir d'eau sale à l'eau claire.
3. Remontez le réservoir d'eau sale nettoyé selon les instructions de la page 14.
4. Evacuez les salissures bloquées à l'emplacement de la lame de récupération en tournant la brosse arrière vers l'avant.
5. Essuyez le tambour et les carters intérieurs avec un chiffon humide.
6. Rincez les brosses à l'eau claire.



Stockez toujours les brosses dans le sens vertical pour éviter que les fibres ne reposent sur le sol !

Ne jamais nettoyer votre appareil à l'essence ou avec d'autres produits inflammables!

Nettoyer avec soin les brosses après tout nettoyage de sols gras !



7. Nettoyez le gicleur selon la page 18.

Transport de votre **rotowash**

Sur les roulettes rétractables intégrées

1. Prendre le timon à 2 mains, le soulever et le mettre à la verticale.
2. Sans le relacher, reculer d'un pas et basculer le timon en arrière.



Sur le chariot de transport

Le **chariot de transport** livré en option avec votre appareil permet de transporter facilement votre **rotowash** d'un endroit à l'autre.

N'utilisez le **chariot de transport** que si celui-ci est correctement et complètement assemblé.



*Attention aux escaliers ! Prenez en compte le poids de votre **rotowash** avant de vous engager dans un escalier ou sur une rampe d'accès avec votre appareil sur son **chariot de transport** !*

1. Le timon du **rotowash** doit être en position avant (fourche bloquée par la butée de sécurité).



Débranchez l'appareil et enrouler le câble sur le timon avant de procéder au transport de votre appareil à l'aide du **chariot de transport**.



2. Se positionner à l'opposé du carter électrique (sortie du câble),
3. S'agenouiller, basculer la machine, glisser le chariot sous le carter
4. Tirer le timon en arrière, pousser la fixation, relever le timon et verrouiller l'attache rapide
5. Basculez le chariot de transport vers l'arrière.
La machine est maintenant prête au transport sur son **chariot de transport**.

Pour décharger votre appareil du **chariot de transport** après le transport, procédez dans l'ordre inverse !

Montage du Chariot de transport :



Utilisez le **chariot de transport** pour transporter votre **rotowash** et faciliter la tâche de votre personnel de nettoyage tout en évitant d'éventuels dommages à l'appareil.

Éléments du **chariot de transport** :

- Bâti du chariot de transport
- 2 Roues du chariot (noire ou blanche)

Monter chaque roue à chaque extrémité du bâti en appuyant sur l'ergo situé au centre de la roue.

Pour toutes informations complémentaires appeler **rotowash assistance** au :

02 47 41 61 11

Ou consulter notre site Internet :

www.rotowash.fr/services

Vous y trouverez des vidéos, des méthodologies, des conseils pour bien utiliser et bien entretenir votre **rotowash**